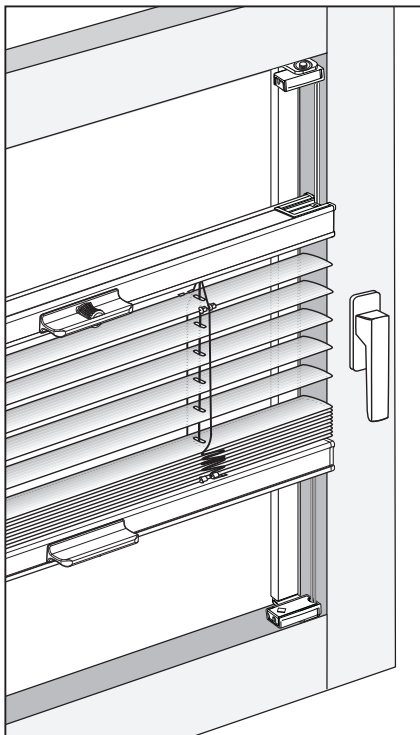


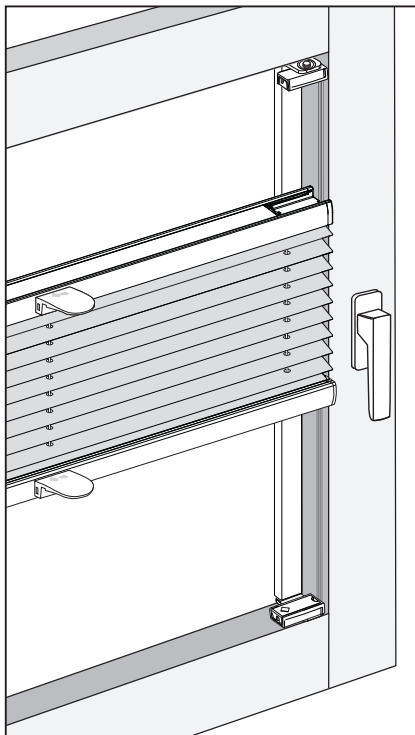
KLEBE-SET | Set de fixation de la baguette adhésive

MHZ Horizontal-Jalousie TwinLine* Modèle TwinLine

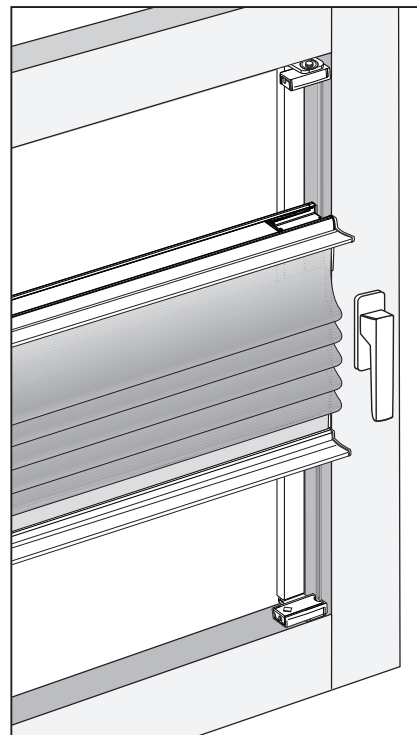
* nur für Modell aus Preisliste 04.2012
* uniquement pour les modèles du tarif 04.2012



MHZ Plissee-Vorhang 11-8220 Modèle Plissé 11-8220



MHZ Raffrollo AREO Modèle AREO

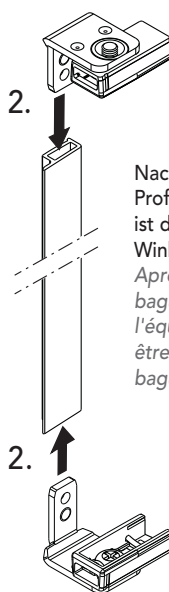


Vorbereiten der Montage / Préparation pour la pose

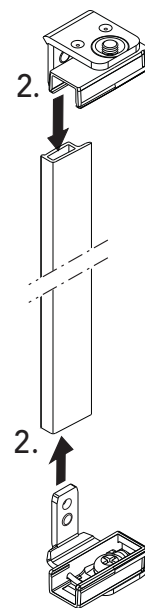
1. Zu beklebende Glasfläche reinigen! Glasfläche muss sauber und trocken sein (frei von Fett-, Öl-, Schmutz- und Silikonrückständen)
Nettoyer correctement la vitre avant de coller la baguette ! Elle doit être parfaitement propre et sèche (sans traces de graisse, de silicone ou salissures diverses)



2. Winkel in die Klebeleiste einstecken
Achtung! Auf linke und rechte Seite achten!
(roter Profilaufkleber)
Insérer l'équerre dans la baguette adhésive (Attention ! différencier les côtés droit et gauche)

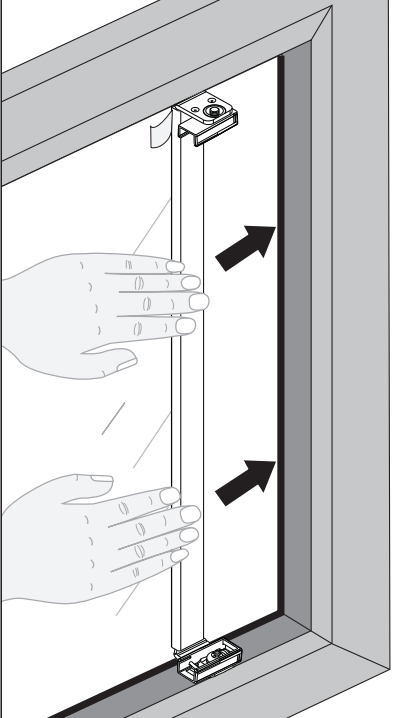


Nach Aufkleben des Profils auf die Glasscheibe ist das Einstecken der Winkel nicht mehr möglich.
Après fixation de la baguette adhésive, l'équerre ne peut plus être insérée dans la baguette

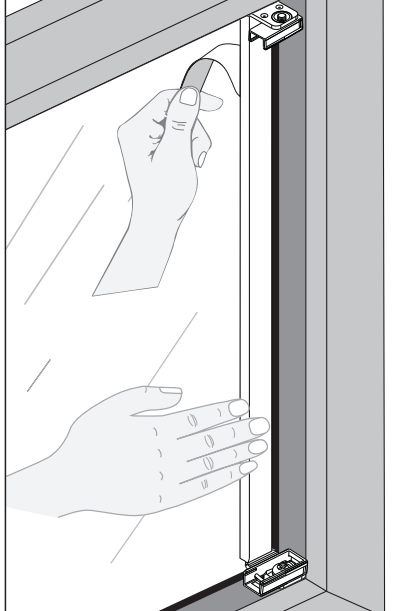




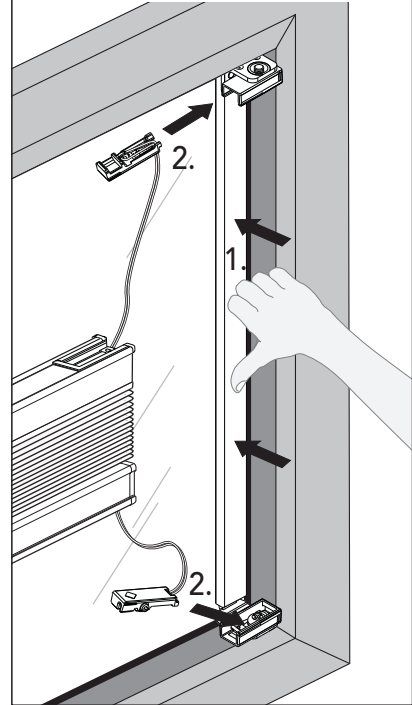
- 3.** Klebeleiste auf Glasfläche drücken und bis an die Gummidichtung schieben.
Appuyer la baguette adhésive sur la vitre et la pousser jusqu'au joint caoutchouc.



- 4.** Klebeleiste festhalten und Schutzfolie langsam seitlich wegziehen, gleichzeitig andrücken. **Achtung! Klebeleiste kann nun nicht mehr neu positioniert oder verschoben werden.**
Maintenir la baguette adhésive et retirer lentement le film de protection tout en exerçant une pression sur la baguette. Attention! repositionnement impossible.

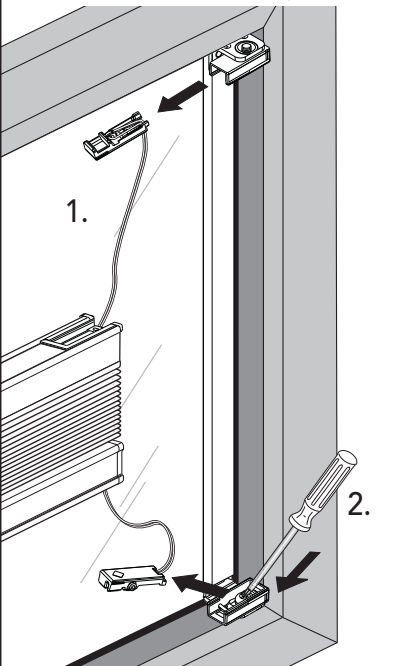


- 5.** Klebeleisten nochmals fest andrücken, anschließend Anlage montieren.
Appuyer fortement sur la baguette adhésive et effectuer ensuite la pose du store

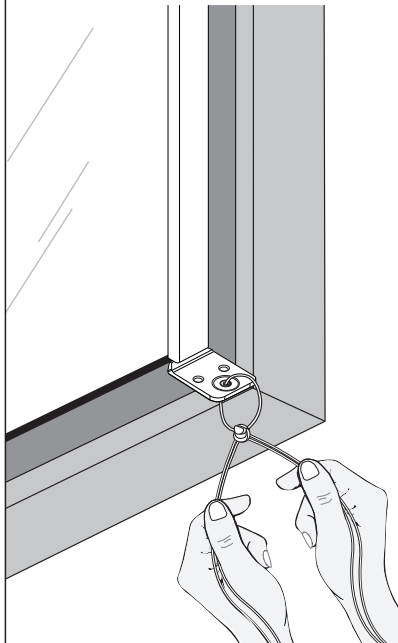


Anlage und Klebeleiste demontieren / Démontier le store et retirer la baguette adhésive

- 1.** Spannschuhdeckel entfernen und Spannschuhsockel am unteren Winkel abschrauben.
Retirer le cache du socle-tendeur puis visser le socle-tendeur sur l'équerre basse.



- 2.** Eine Schnur durch das Schraubenloch im Winkel ziehen und als Schlaufe verknoten.
Passer un cordon dans le trou de l'équerre puis former une boucle et la fermer par un noeud.



- 3.** Klebeleiste mit Heißluftgebläse erwärmen (handwarm) und mittels der Schlaufe von der Glasfläche abziehen.
Achtung! Klebeleisten können nach dem Ablösen nicht wiederverwendet werden.
Chauffer la baguette adhésive avec un sèche-cheveux puis la retirer à l'aide de la boucle.
Attention ! la baguette adhésive ne peut plus être réutilisée.

